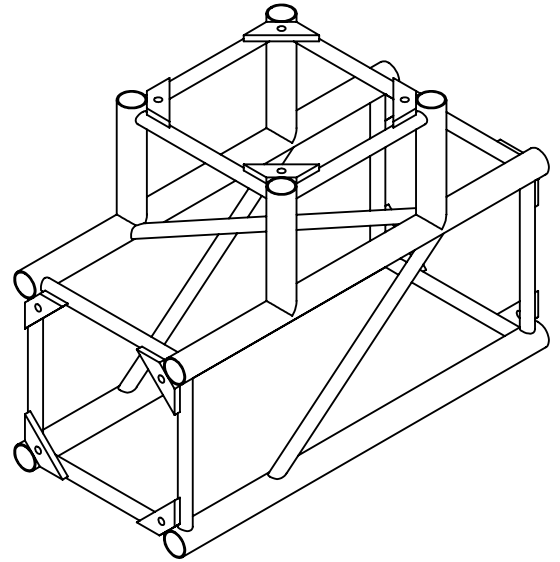


A 1:3



Típus: TS-3

Általános tűrés MSZ ISO 2768-m			
Névleges méret	Hosszméret tűrés	A rövidebb szögzsár	Szögméret tűrés
3-6	±0,1	-10	±1~
6-30	±0,2	10-50	±0-30'
30-120	±0,3	50-120	±0-20'
120-400	±0,5	120-400	±0-10'
400-1000	±0,8	400-	±0-5'

Hegesztés EN ISO 18273 AL 5356

Tervező: **Gulyás István**
 Szerkesztő: **MDO**
 Ellenőr:
 Dátum: **2013.10.14.**

Megnevezés:
**Négyövű rácsos tartó
 3 irányú elem**

Aluraster Kft.
 2660 Balassagyarmat
 Szügyi út 64

Méretarány: **M1:10**
 Lapméret: **(A4)**
CAD

Anyag: 40/2 alucső - AlMgSi0,5 F22
 20/2 alucső - AlMgSi0,5 F22
 Szerelés M10x40 HLF csavarokkal

Tömeg: **4,1 kg**

Tétel: Mennyiség:

Rajzszám: **TS-3**

Méret: **680x500x320 [mm]**

Kikészítés:

A		C	
B		D	