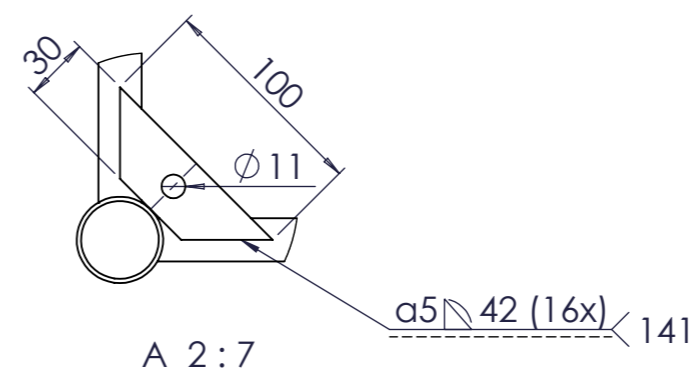
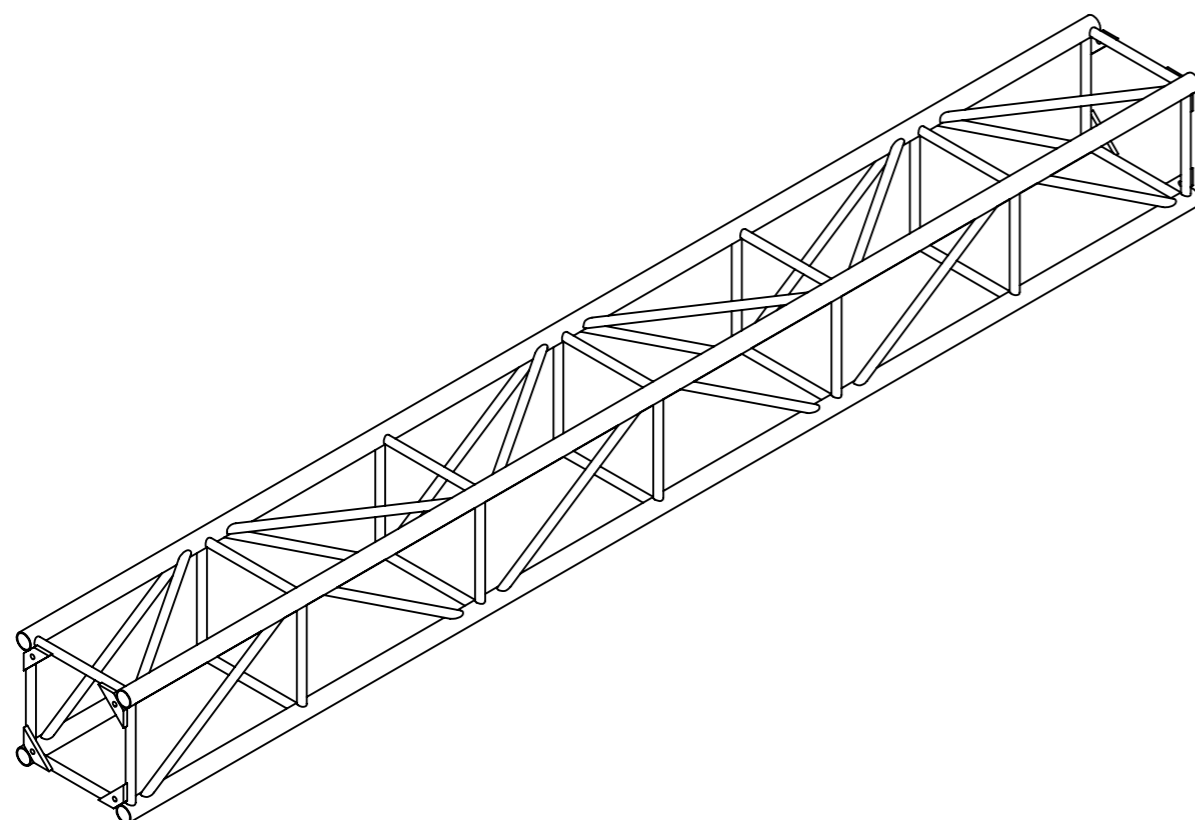
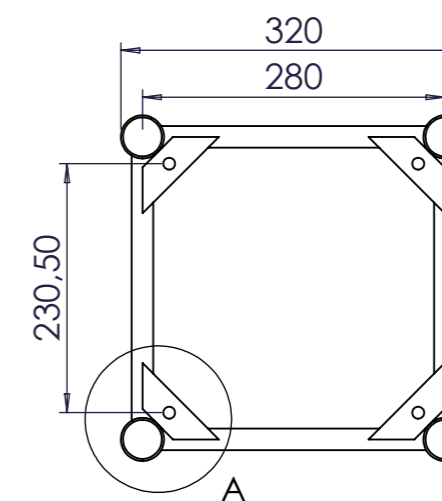
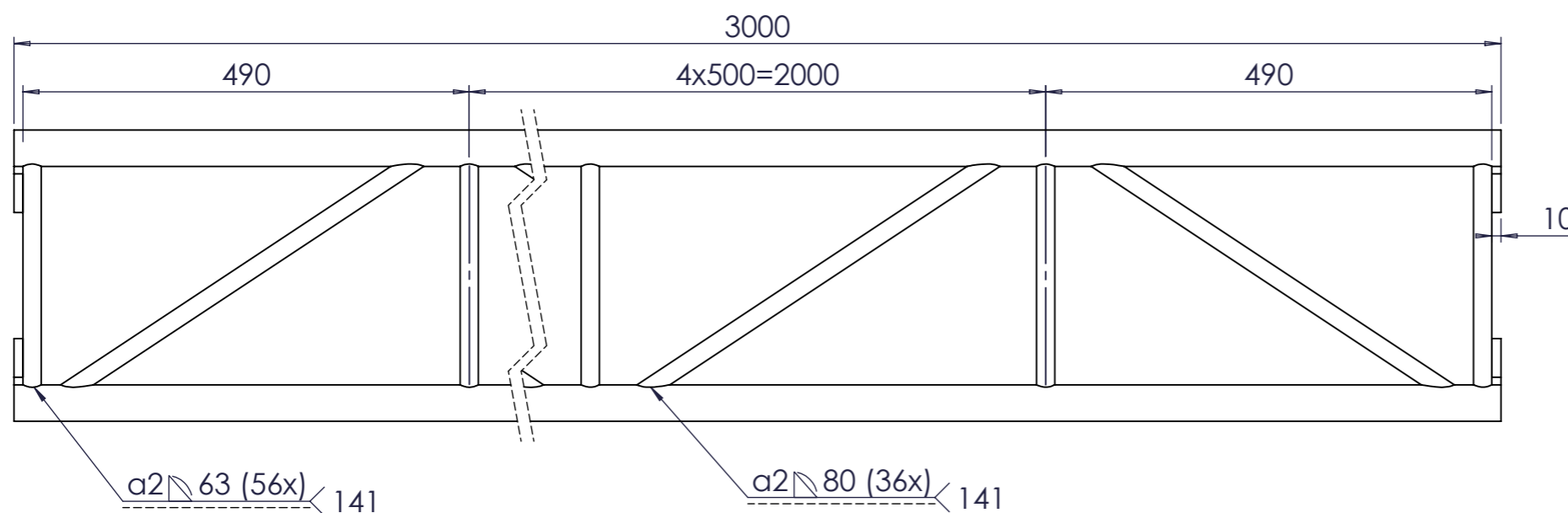
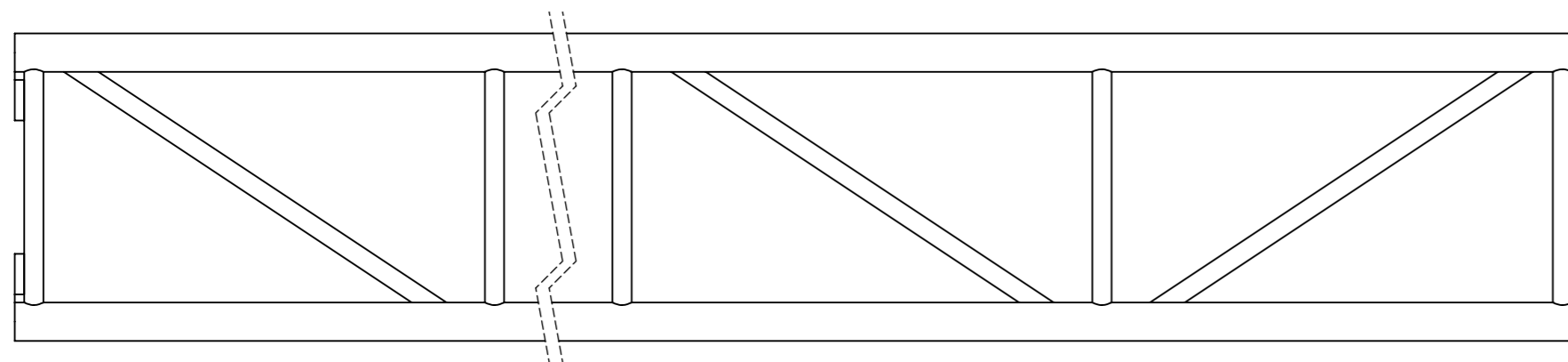


Választható méretek:

- 320 mm
- 500 mm
- 680 mm
- 1000 mm
- 1500 mm
- 2000 mm
- 2500 mm
- 3000 mm



Általános tűrés MSZ ISO 2768-m			
Néveleges méret	Hosszméret tűrés	A rövidebb szögcsár	Szögméret tűrés
3-6	0,1	-10	1~
6-30	0,2	10-50	0-30'
30-120	0,3	50-120	0-20'
120-400	0,5	120-400	0-10'
400-1000	0,8	400-	0-5'

Tervező: Gulyás István	Megnevezés:	Négyöví rúcsos tartó 320x320-as		Aluraster Kft. 2660 Balassagyarmat Szügyi út 64									
Szerkesztő: MDO													
Ellenőr:				Tétel:	Mennyiség:								
Dátum: 2013.10.14.				Rajzszám: TR-0300									
 CAD (A3)	Méretarány: M1:6	Anyag: 40/2 alucső - AlMgSi0,5 F22 20/2 alucső - AlMgSi0,5 F22 Szerelés M10x40 HLF csavarokkal	Tömeg: 12,55 kg	<table border="1" style="width: 100%;"> <tr> <td style="width: 25%;">A</td> <td style="width: 25%;">C</td> <td style="width: 25%;">B</td> <td style="width: 25%;">D</td> </tr> <tr> <td> </td> <td> </td> <td> </td> <td> </td> </tr> </table>		A	C	B	D				
	A	C	B			D							
Lapméret: (A3)	Méret: 3000 x 320 x 320 [mm]	Kikészítés:											