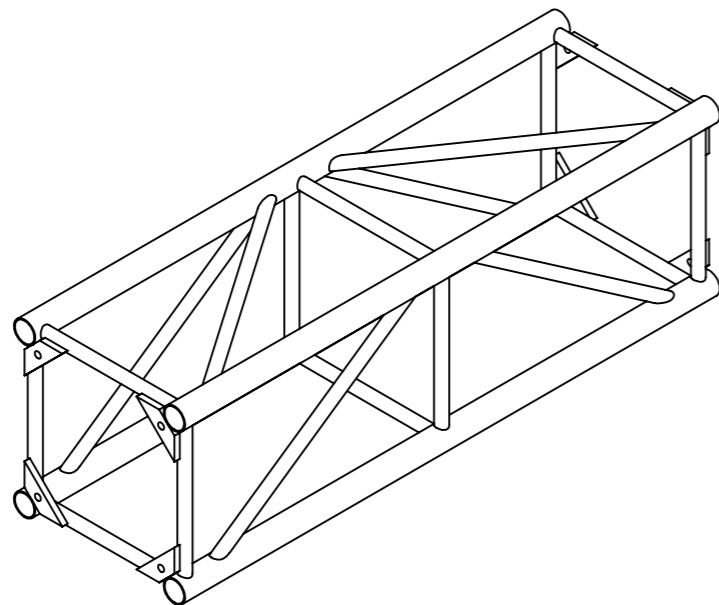


A 1:2



Általános tűrés MSZ ISO 2768-m			
Néveleges méret	Hosszméret tűrés	A rövidebb szögszár	Szögméret tűrés
3-6	0,1	-10	1~
6-30	0,2	10-50	0-30'
30-120	0,3	50-120	0-20'
120-400	0,5	120-400	0-10'
400-1000	0,8	400-	0-5'

Hegesztés EN ISO 18273 AL 5356

Tervező: Gulyás István	Megnevezés:	Négyövvű rácsos tartó 320x320-as_1 méter		Aluraster Kft. 2660 Balassagyarmat Szügyi út 64	
Szerkesztő: MDO					
Ellenőr:					
Dátum: 2013.10.14.					
 CAD	Méretarány: M1:6	Anyag: 40/2 alucső - AlMgSi0,5 F22 20/2 alucső - AlMgSi0,5 F22 Szerelés M10x40 HLF csavarokkal	Tömeg: 4,65 kg	Rajzszám: TR-0100	
	Lapméret: (A3)	Méret: 1000 x 320 x 320 [mm]	Kikészítés:	A	C
				B	D