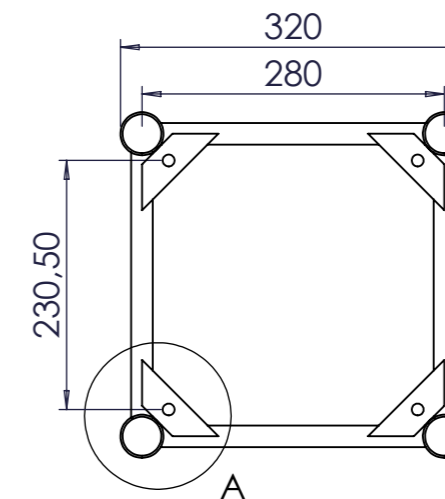
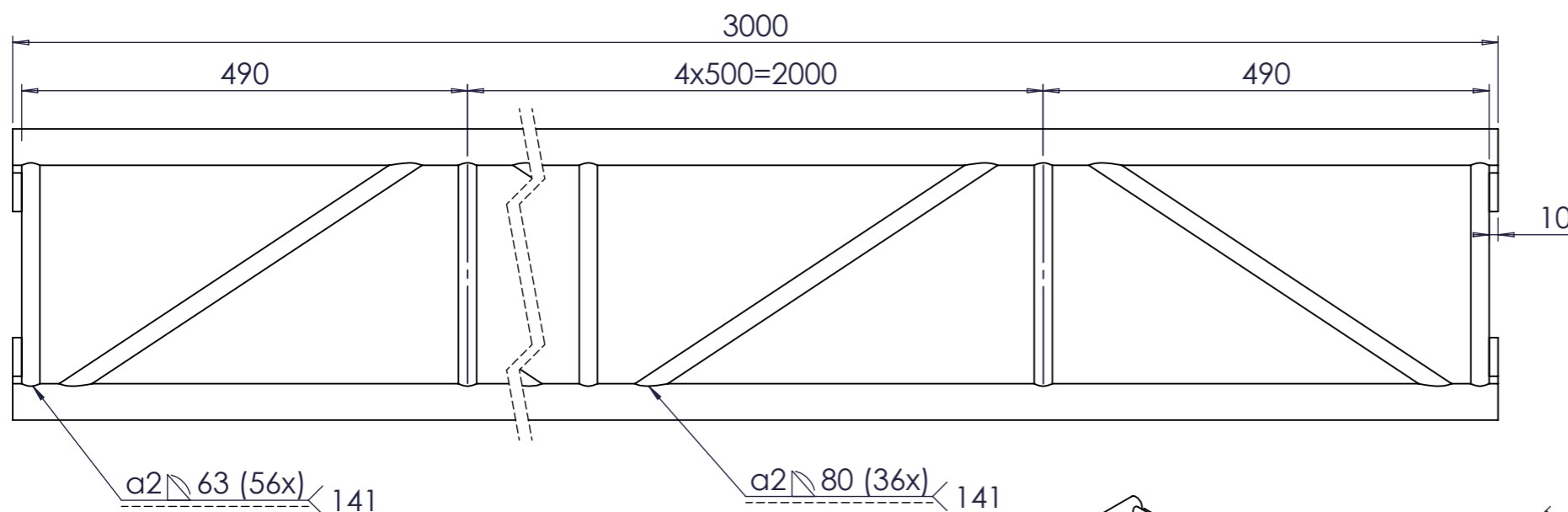


Választható méretek:

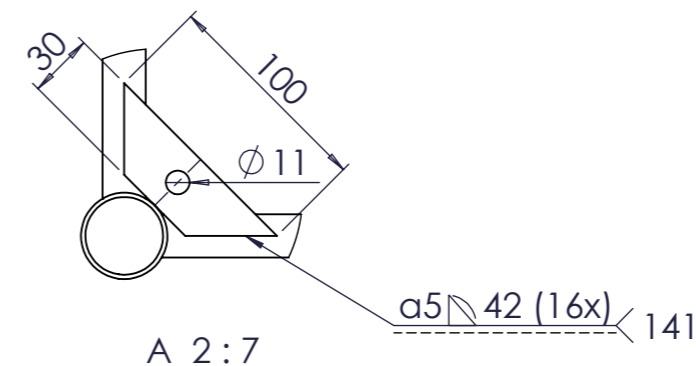
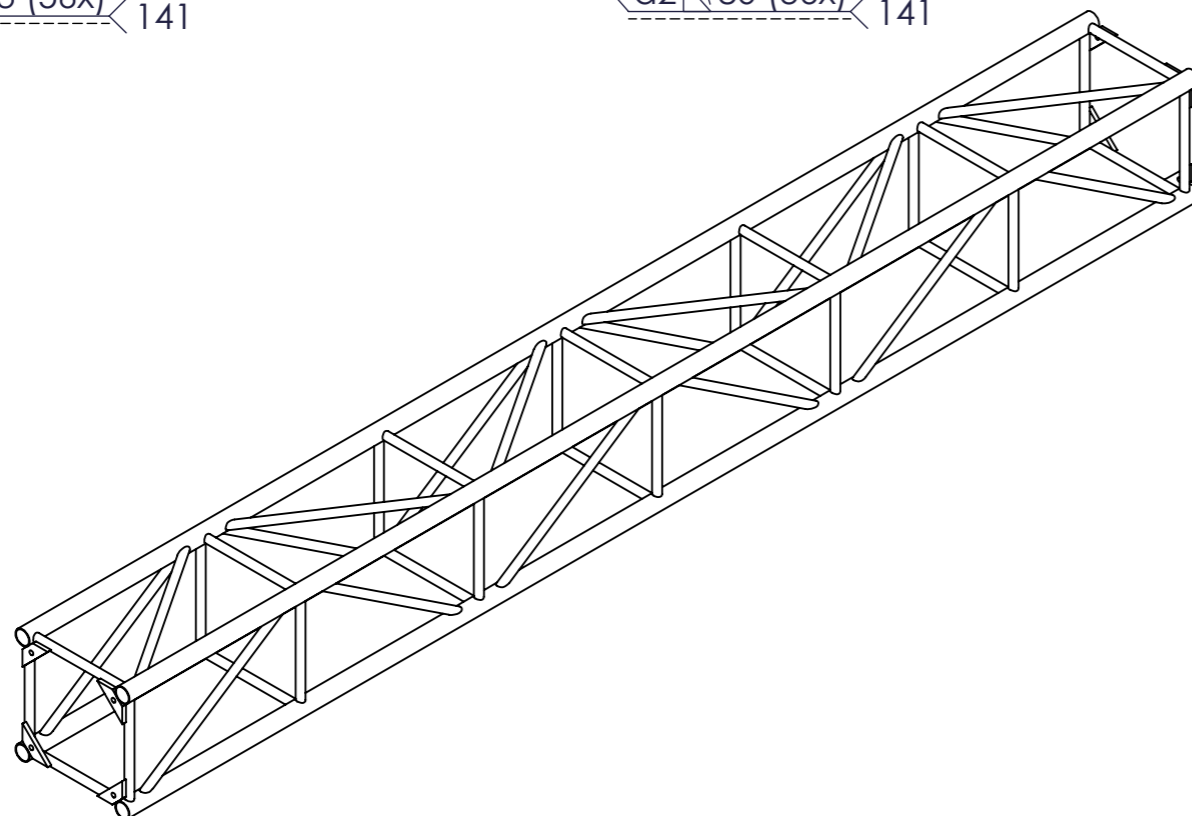
- 320 mm
- 500 mm
- 680 mm
- 1000 mm
- 1500 mm
- 2000 mm
- 2500 mm
- 3000 mm

4 csöves	Terhelések							
	Egy ponton		Két ponton		Három ponton		Megoszló	
m	Terhelhető [kN]	Lehajlás [mm]	Terhelhető [kN]	Lehajlás [mm]	Terhelhető [kN]	Lehajlás [mm]	Terhelhető [kN/m]	Lehajlás [mm]
2	3,4	10	2x2,10=4,20	11	3x1,60=4,80	10	2,5	11
4	2,6	13	2x1,60=3,20	12	3x1,26=3,78	12	1,05	13
6	2	14	2x1,40=2,80	13	3x1,07=3,21	13	0,6	14
8	1,6	23	1x1,00=2,00	24	3x0,8=2,40	25	0,4	27
9	1,2	37	2x0,80=1,60	42	3x0,6=1,80	43	0,3	44



a2 ∇ 63 (56x) < 141

a2 ∇ 80 (36x) < 141



a5 ∇ 42 (16x) < 141

Általános tűrés MSZ ISO 2768-m			
Néveleges méret	Hosszméret tűrés	A rövidebb szögszár	Szögméret tűrés
3-6	0,1	-10	1~
6-30	0,2	10-50	0-30'
30-120	0,3	50-120	0-20'
120-400	0,5	120-400	0-10'
400-1000	0,8	400-	0-5'

Tervező: Gulyás István	Megnevezés: <b>Négyövé rúcsos tartó 320x320-as</b>	Aluraster Kft. 2660 Balassagyarmat Szűgyi út 64		
Szerkesztő: MDO	<b>Terhelési tábla</b>	Tétel:	Mennyiség:	
Ellenőr:		Rajzszám: <b>TR-0300</b>		
Dátum: 2013.10.14.	Méretarány: <b>M1:6</b>	Anyag: 40/2 alucső - AlMgSi0,5 F22 20/2 alucső - AlMgSi0,5 F22 Szerelés M10x40 HLF csavarokkal	Tömeg: <b>12,55 kg</b>	
	Lapméret: <b>(A3)</b>	Méret: <b>3000 x 320 x 320 [mm]</b>	Kikészítés:	
			A	C
			B	D